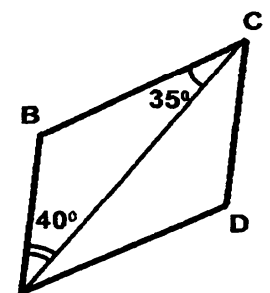
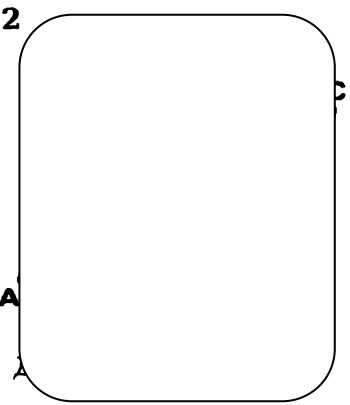
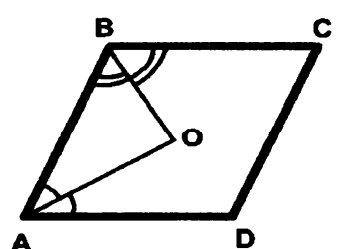
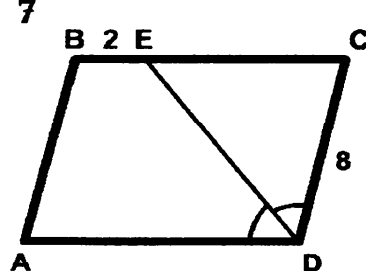
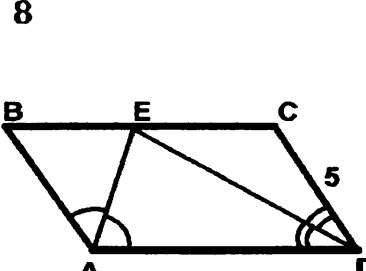
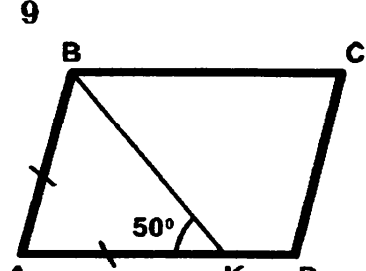
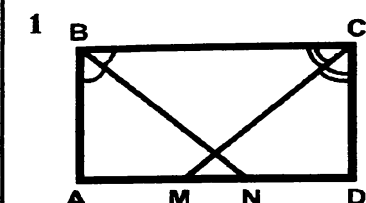
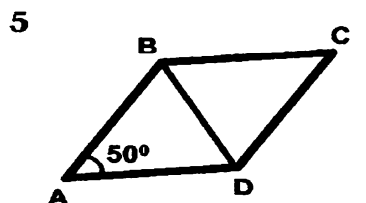
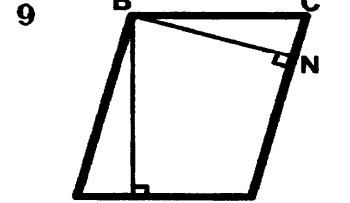
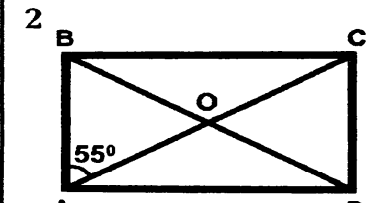
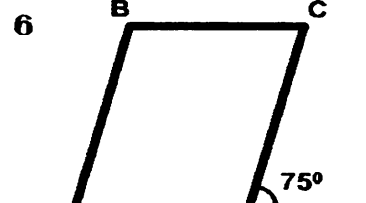
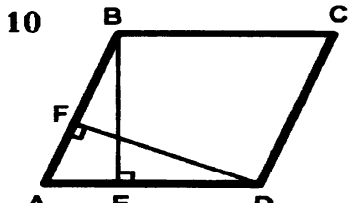
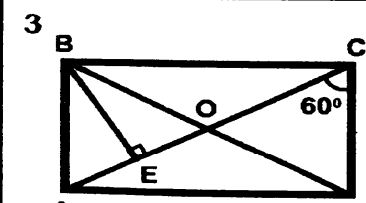
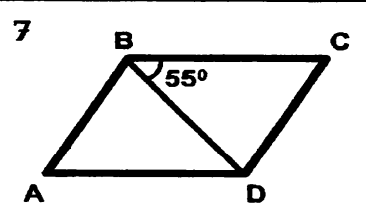
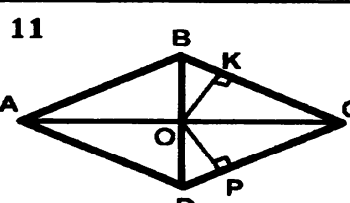


<p>1</p>  <p>Найти углы параллелограмма <math>ABCD</math>.</p>	<p>2</p> 	<p>3</p>  <p>Доказать: <math>\angle AOB = 90^\circ</math>.</p>
---	---	---

<p>7</p>  <p>Найти: <math>P_{ABCD}</math></p>	<p>8</p>  <p>Найти: <math>P_{ABCD}</math></p>	<p>9</p>  <p>Найти углы параллелограмма <math>ABCD</math></p>
--	---	--

$ABCD$ — прямоугольник	$ABCD$ — ромб	
<p>1</p>  <p>Доказать: <math>BN = CM</math>.</p>	<p>5</p>  <p>Найти: <math>\angle BDC</math>.</p>	<p>9</p>  <p>Доказать: <math>BM = BN</math>.</p>
<p>2</p>  <p>Найти: <math>\angle COD</math>, <math>\angle ACB</math>.</p>	<p>6</p>  <p>Найти: <math>\angle ABC</math>.</p>	<p>10</p>  <p>Доказать: <math>BE = DF</math>.</p>
<p>3</p>  <p>Дано: <math>OE = 4</math>. Найти: <math>AC</math>.</p>	<p>7</p>  <p>Найти: <math>\angle BAD</math>.</p>	<p>11</p>  <p>Доказать: <math>OK = OP</math>.</p>